

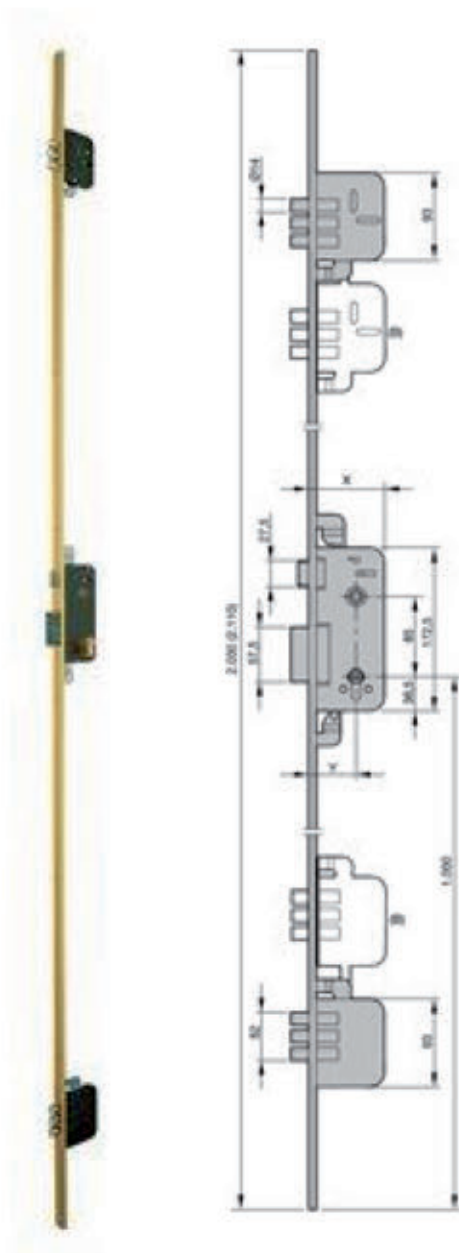
CERRADURAS DE Alta Seguridad de 3 puntos.

e electrollave



Polig. Industrial I-8 Parcela nº 18
03330 Crevillente
Telf. 96 668 02 20 Fax. 96 540 57 49
electrollave@electrollave.es www.electrollave.es





Cerraduras alta seguridad multipuntos

8922

Especificación:

- Cerradura de embutir de tres puntos de cierre horizontales

Características:

- Caja cerrada
- Cilindro monoblock HS-6, HS-7, HS-3 HS-4 y HS-K
- Palanca central reforzada (opcional) con gancho antipalanqueta
- Palanca con tres bulones de acero en los otros dos puntos de cierre
- Picaporte reversible
- Cerraderos cortos y largos de 30, 40 y 45 mm. de ancho
- Dimensiones: Y60-X90 ; Y50-X80
- Acabado en Negro, Aluminio y Aluminio natural

* **8922 /80 HS7 Latón**

8922HSM380CLFA Cerradura 8922P80668C403 Frente Latón

* **8922/80 HS7 Niquel**

8922HS7M380CLFN Cerradura 8922P80770C403N Frente Niquel



Cerraduras de embutir alta seguridad

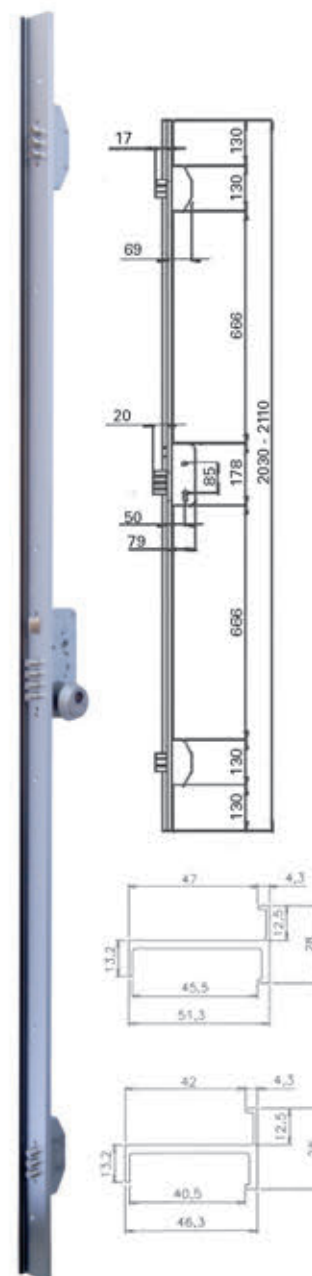
Ref. **2605CLS451DB**
2605CLS451 IB

Cerradura (perfil H), 3 ptos de cierre. 2 vueltas

Serie 2605 / 3

🔑 2000 EP 🔑 2002

- 3 puntos de cierre frontales.
- Sistema de cierre de caja central mediante bulones.
- Sistema de cierre de puntos alto/bajo mediante bulones.
- Frente en acero de 40 ó 45 mm.
- Entrada de 50 mm.
- Incorpora cilindro de seguridad 2000 SN de 60 mm.
- Puede incorporar escudo protector 2002 o 2000 EP .
- Puede incorporar cerradero largo o cerraderos cortos.
- Anchura de cerraderos: 40 ó 45 mm.
- Acabados esmaltado dorado y esmaltado cromo.
- Mano derecha o izquierda.



Cerradura de 3 puntos de Alta Seguridad.

Serie TLB * TLB3566LE

- » Bulones redondos de acero niquelado de Ø14mm en la caja principal.
- » Mecanismos protegidos en cajas cerradas de acero galvanizado.
- » Puntos de cierre alto y bajo (acero carbonitrurado).
- » Cerradero alto de acero y cerradero de suelo con guardapolvos.
- » Frente de acero de perfil en U de elevada rigidez, idóneo para puertas RF.
- » Mecanismo en los reenvíos con sistema anti-retorno.
- » Cerraderos largos de ancho estándar de 40mm y opcional en 35 y 45mm. Altura estándar de 2.028mm y opcional para alturas de 2.035 mm.
- » Frente de la cerradura estándar de 20x10 mm. Opcional en modelos TLB3, TLB5 posibilidad de frente de 20 x 7,5mm.
- » Posibilidad de frente y cerradero de longitud 2.110mm.
- » Posibilidad de incorporar embellecedor de escudo guardallaves



Longitudes máximas de cerraduras

Estándar 2030mm 2030mm
 Mínima 1850mm 1875mm
 Máx. sin supl. de punto alto 2300 2300
 Máx. con supl. de punto alto SPTL28 (28mm) SPTL10 (10 mm)



Serie TLPN * TLPN366LE

- » Palancas con placas de acero templado (mod. TLPN / TLPF).
- » Palancas macizas de acero (mod. TLPS).
- » Ganchos antipalanca de acero carbonitrurado en cajas auxiliares, según modelos.
- » Puntos de cierre alto y bajo en acero carbonitrurado.
- » Cerradero alto de acero y cerradero de suelo con guardapolvos.
- » Mecanismos protegidos en cajas cerradas de acero galvanizado.
- » Frente de acero de perfil en U de elevada rigidez. Idóneas para puertas RF.
- » Posibilidad de incorporar embellecedor de escudo guardallaves.
- » Mecanismo antiretorno de palancas.
- » Frontes suplementables a cualquier altura de puerta (para modelos TLPN5 y TLL5: hasta 2310mm).
- » Posibilidad de frente y cerradero de longitud 2.110mm.
- » Cerraderos largos de ancho estándar de 40mm y posibilidad de elección en 35 y 45mm. También disponibles en altura especial de 2.035mm.
- » Cerraderos cortos con cantos rectos o redondeados para los modelos de tres puntos.

Sobreponer multipunto

* TS30T6IAE

- » Palanca con placas antisierra en acero templado
- » El cerradero lateral conforma una caja cerrada de acero reforzado que impide el apalancamiento.
- » Mecanismo protegido en caja cerrada de acero
- » Escudo de seguridad ESTS antitaladro y antimordaza.
- » El cilindro estándar permite la instalación en puertas de hasta 48mm de espesor. Para espesores de puerta superiores, existen cilindros con lengüeta regulable, que cubren hasta 80mm de espesor de puerta.
- » Picaporte accionable con llave desde el exterior y con tirador desde el interior.



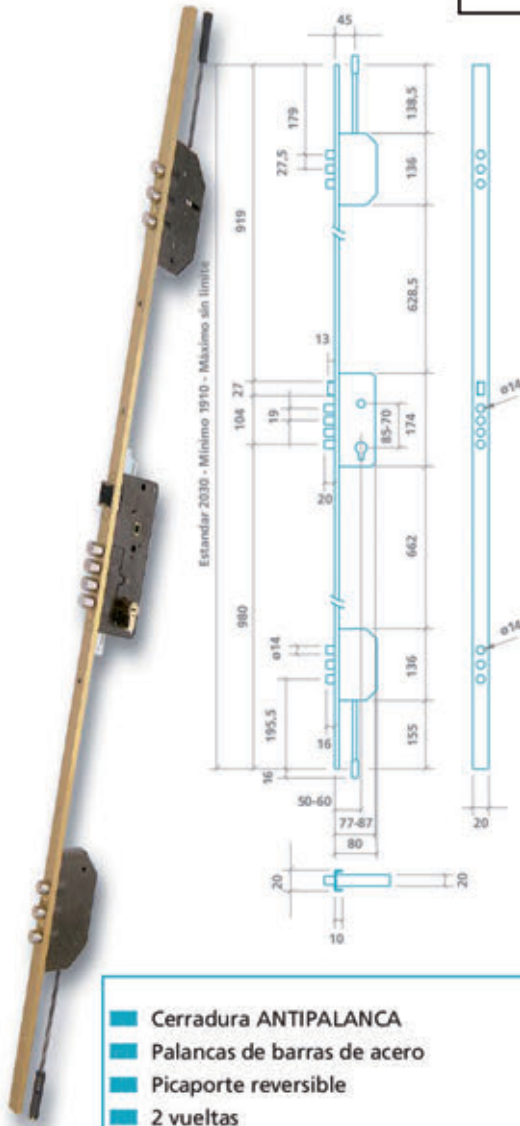
* Incluye Escudo E700L

2010

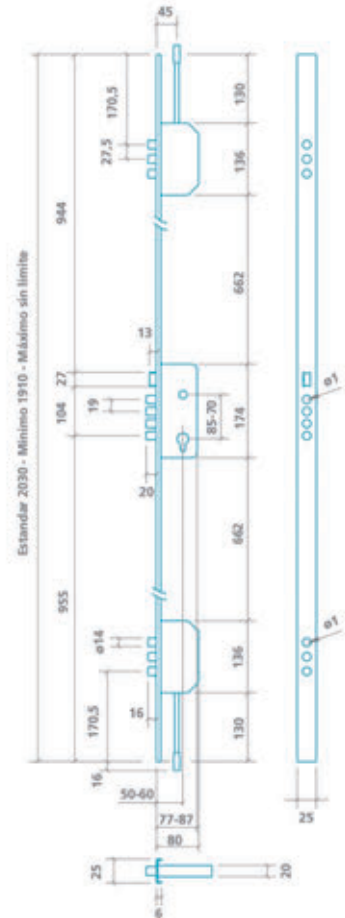


Cerraduras de seguridad multipunto

2000B



* Ref. 1844501
Cerradura E-2010/3
DS15/60 Centrado



- Cerradura ANTIPALANCA
 - Palancas de barras de acero
 - Picaporte reversible
 - 2 vueltas
 - Perfil: 20 x 10 mm.
 - Cilindros: DS-15 DS-10
 - Entradas: 50 / 60 mm.
 - Distancias: 85 / 70 mm.
 - Acabados del frente:
- | | Altura en m. |
|---------------------------|--------------|
| Esmaltado Oro / Negro | 2,03
2,11 |
| Cromo Brillo / Cromo mate | 2,03
2,11 |
| Acero inoxidable / Bronce | 2,03
2,11 |
- Escudos: 410-P 420-P
 424-P 425-P
 430-P

* Ref.1611213
Cerradura E-2000B-3B
DS15 Centrado

- Cerradura ANTIPALANCA
 - Palancas de barras de acero
 - Picaporte reversible
 - 2 vueltas
 - Perfil: 25 x 6 mm.
 - Cilindros: DS-15 DS-10
 SEA
 - Entradas: 50 / 60 mm.
 - Distancias: 85 / 70 mm.
 - Acabados del frente:
- | | Altura en m. |
|-------------------------------|--------------|
| Latón / Latón cromado | 2,03 |
| Latón «U» / Latón «U» cromado | 2,03 |
| Aluminio Oro / Aluminio Plata | 2,03
2,11 |
| Esmaltado Oro / Negro | 2,03
2,11 |
| Cromo brillo / Cromo mate | 2,03
2,11 |
| Acero inoxidable / Bronce | 2,03
2,11 |
- Escudos: 410-P 420-P
 424-P 425-P
 430-P

- Cerraderos: Cortos
 Largos: 30 / 40 / 45 mm.
 - Versión ANTIPÁNICO disponible
- Nota: Cuando la cerradura no lleva los cierres superior e inferior, se denomina 2000B/3*

Nota: Cuando la cerradura no lleva los cierres superior e inferior, se denomina 2010/3